

ILLUSTRATED PARTS LIST

POWER SPRAYER MS056

CONTENTS

	PAGE
本体 MAIN BODY	1~2
動力噴霧機 POWER SPRAYER	3~5
エンジン ENGINE	6~11
ノズル(コロンビア) NOZZLE(for Colombia) ...	12
ノズル(マレーシア) NOZZLE(for Malaysia) ...	13
ノズル(韓国) NOZZLE(for Korea)	14
付属品 ACCESSORIES	15

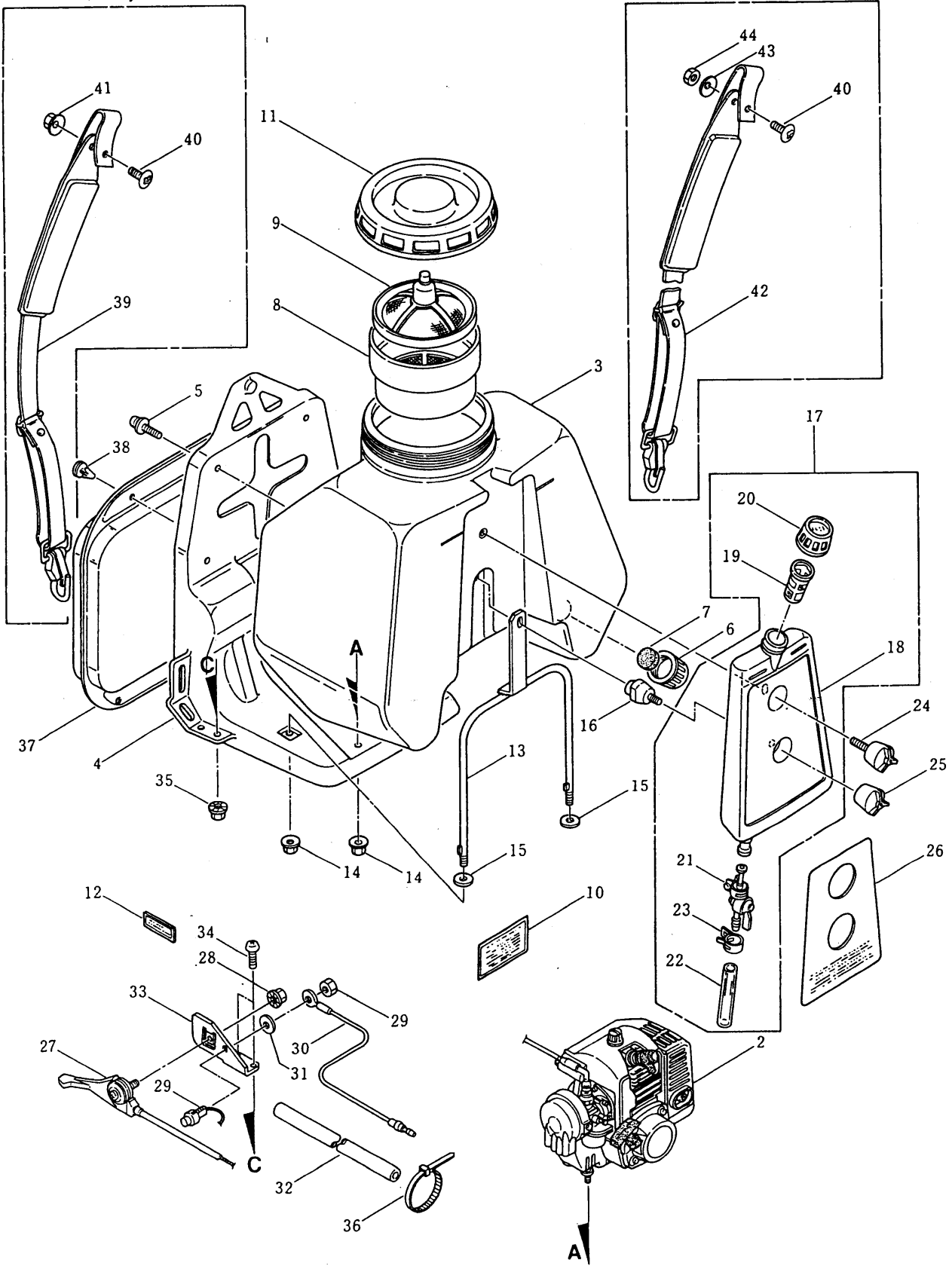
1993.3.



1・本 体 MAIN BODY

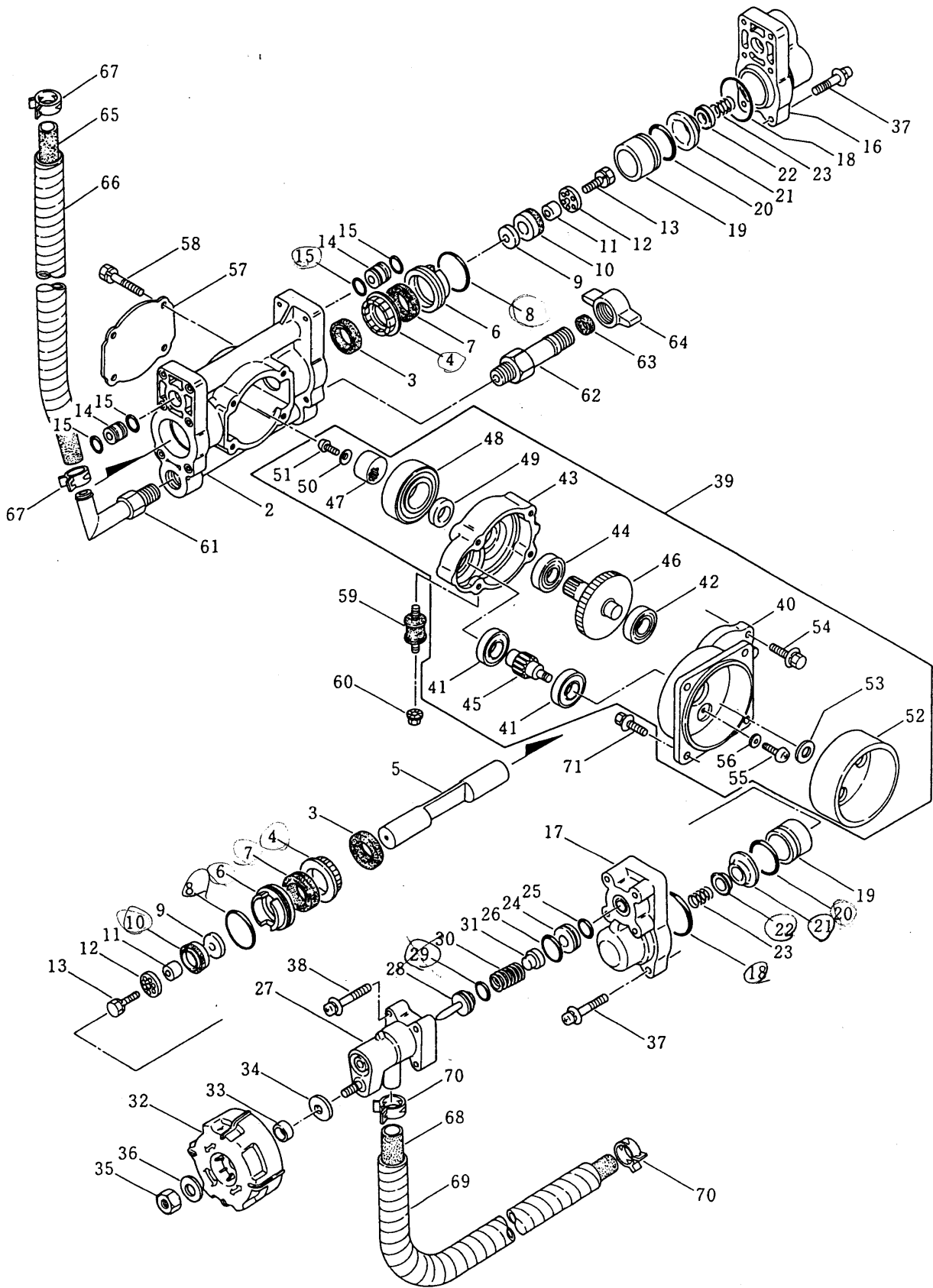
コロンビア, マレーシア, カンコク向
for Colombia, Malaysia and Korea

台湾向
for Taiwan



見出番号 Ref. No.	部品番号 Parts No.	部 品 名 称 Parts Name		個数 Q'ty	備 考 Remarks
1-1	353324	MS056 (コロンビア)	MS056 (for Colombia)	1	
1-1	353320	MS056 (マレーシア)	MS056 (for Malaysia)	1	
1-1	353331	MS056 (カンコク)	MS056 (for Korea)	1	
1-1	353319	MS056 (台湾)	MS056 (for Taiwan)	1	
1-2	115771	エンジン	Engine	1	AE200P/06
1-3	103147	ヤクザイタンク	Chemical Tank	1	
1-4	115747	カダイ	Base	1	
1-5	816015	ナベコネジ (+) WSW	Screw	4	M6 × 13
1-6	106333	フタ	Cap	1	
1-7	029299	パッキン	Packing	1	φ 36 × t3.0
1-8	106330	ストレーナ	Strainer	1	
1-9	102623	ストレーナ	Strainer	1	
1-10	105982	ハリマーク	Label	1	
1-11	106331	ヤクザイタンクフタ マトメ	Cap, Chemical Tank	1	
1-12	106067	チュウイマーク	Label	1	
1-13	103150	ステー マトメ	Stay	1	
1-14	109704	サラバネザガネツキナット	Nut	4	M6
1-15	019602	ヒラザガネ	Washer	2	φ 6.1 × φ 17 × t2.3
1-16	103151	ネジツキカラー	Screw Collar	1	
1-17	115137	ネンリョウタンク クミタテ	Fuel Tank, Ass'y	1	18~23 フクム Incl. 18~23
1-18	114887	ネンリョウタンク	Fuel Tank	1	
1-19	106920	ストレーナ マトメ	Strainer	1	
1-20	028391	キャップ マトメ	Cap	1	
1-21	115152	ネンリョウコック	Fuel Cock	1	
1-22	114902	ビニールホース	Vinyl Hose	1	φ 5 × φ 9 × 80L
1-23	112530	ホースバンド	Band	1	
1-24	105938	トリツケボルト	Bolt	1	
1-25	103379	ネンリョウタンクトリツケネジ	Tank Fitting Screw	1	
1-26	115751	ネームプレート	Name Plate	1	
1-27	115148	スロットルレバー	Throttle Lever	1	
1-28	103549	ハツキフランジ6カクナット	Nut	1	M5
1-29	114895	ストップスイッチ	Stop Button	1	AV0.5 × 320L
1-30	114896	アースコード	Earth Cord	1	AV0.5 × 320L M8
1-31	012489	ヒラザガネ	Washer	1	M8
1-32	114901	ビニールホース	Vinyl Hose	1	φ 8 × φ 9 × 240L
1-33	114881	ステー	Stay	1	
1-34	081415	ナベコネジ (+)	Screw	2	M5 × 0.8 × 16
1-35	103549	ハツキフランジ6カクナット	Nut	2	M5
1-36	105337	アロンバンド	Band	1	
1-37	115748	セアテ	Cushion Pad	1	
1-38	100749	ファスナ	Fastener	4	# 7
1-39	811344	セオイバンド マトメ	Knapsack Strap	2	コロンビア、マレーシア、カンコク向 for Colombia, Malaysia and Korea
1-40	083445	トラスコネジ (+)	Screw	2	M6 × 16
1-41	109704	サラバネザガネツキナット	Nut	2	M6, コロンビア、マレーシア、カンコク向 for Colombia, Malaysia and Korea
1-42	100500	セオイバンド マトメ	Knapsack Strap	2	台湾向 for Taiwan
1-43	100603	カップザガネ	Cup Washer	2	台湾向 for Taiwan
1-44	081031	6カクナット	Nut	2	台湾向 for Taiwan

2・動力噴霧機 POWER SPRAYER

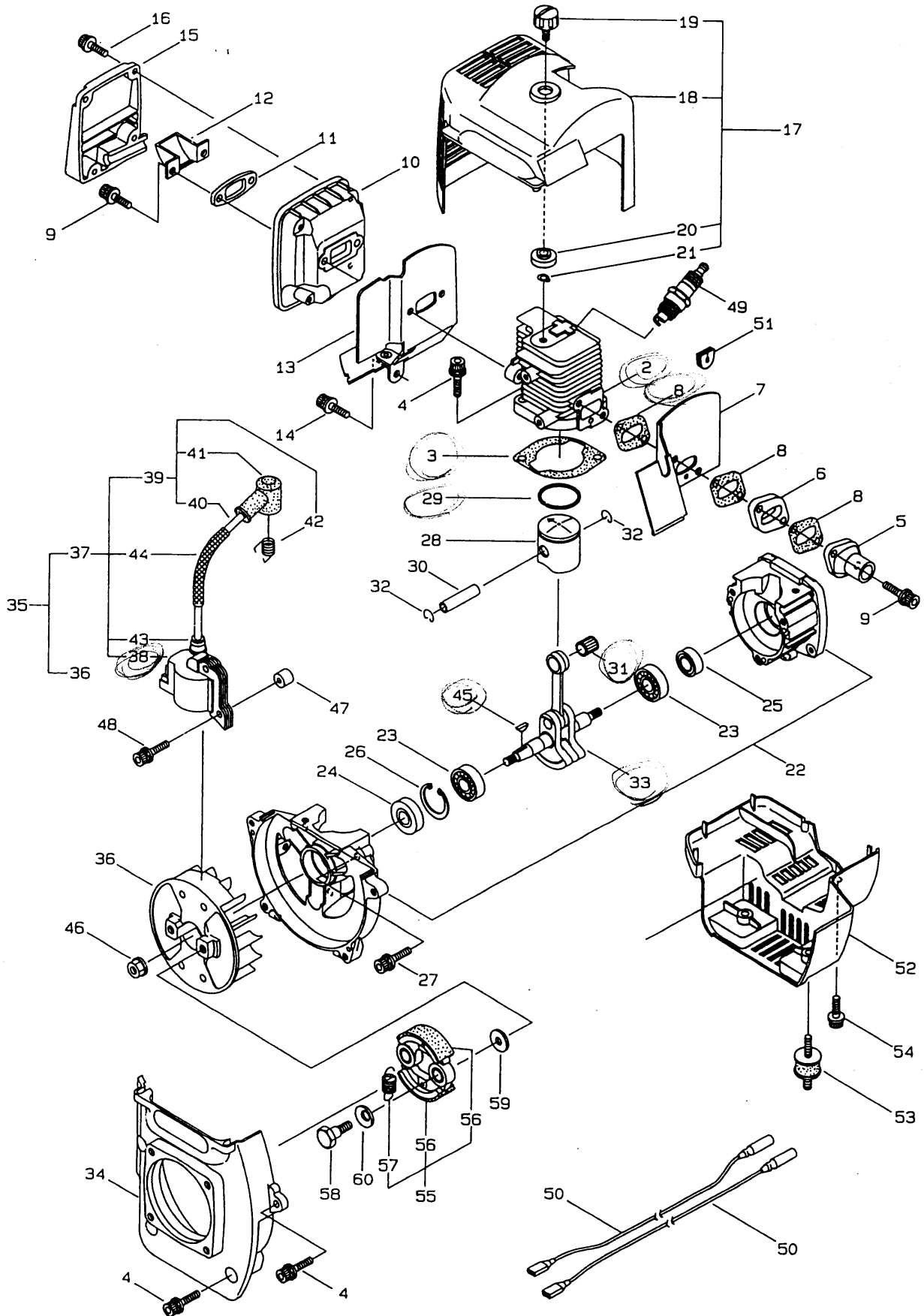


見出番号 Ref. No.	部品番号 Parts No.	部 品 名 称 Parts Name	個数 Q'ty	備 考 Remarks
2-1	115753	ポンプ クミタテ	1	2~70 フクム Incl. 2~70
2-2	103122	クランクケース	1	
2-3	102683	オイルシール	2	G16 24 4
2-4	106190	カラー	2	
2-5	103124	ピストンガイド	1	
2-6	102358	シール オサエ	2	
2-7	112252	シールパッキン	2	
2-8	013977	Oリング	2	S26
2-9	043426	キュウスイベンベンザ	2	$\phi 5 \times \phi 17 \times t2.8$
2-10	100441	ピストンパッキン マトメ	2	
2-11	023357	キュウスイベンカラー	2	$\phi 5 \times \phi 8 \times 10L$
2-12	022023	キュウスイベンストッパ	2	$\phi 5 \times \phi 16 \times t3$
2-13	092533	6カクボルトSW	2	M5 \times 0.8 \times 30
2-14	100554	レンツウカン	2	
2-15	014175	Oリング	4	P9
2-16	103128	シリンダヘッド A	1	
2-17	102634	シリンダヘッド B	1	
2-18	013983	Oリング	2	S31.5
2-19	103130	シリンダパイプ	2	
2-20	023172	Oリング	2	P22
2-21	043434	ハキダシベンザ	2	
2-22	043723	ベン	2	
2-23	043360	アッシュクコイルバネ	2	
2-24	103746	ベンザ	1	
2-25	011343	Oリング	1	P10A
2-26	011346	Oリング	1	P14
2-27	103132	バネツツ	1	
2-28	103758	バネオサエ	1	
2-29	011682	Oリング	1	P10
2-30	103759	アッシュクコイルバネ	1	
2-31	103747	ベン	1	
2-32	110780	カムハンドル	1	
2-33	103270	カラー	1	$\phi 8 \times \phi 10 \times 5.3L$
2-34	020012	ヒラザガネ	5	$\phi 8.5 \times \phi 14 \times t0.5$
2-35	081039	6カクナット	1	M8
2-36	014065	ヒラザガネ	1	M8
2-37	092064	ナベコネジ (+) WSW	8	M5 \times 25
2-38	092065	ナベコネジ (+) WSW	4	M5 \times 50
2-39	103136	ゲンソクキ クミタテ	1	40~56 フクム Incl. 40~56
2-40	103137	クラッチケース	1	
2-41	102680	ベアリング	2	# 6000ZZ
2-42	112184	ベアリング	1	# 6000DDU
2-43	103138	ギヤケース	1	
2-44	102681	ベアリング	1	# 6001ZZ
2-45	103139	ピニオンギヤ	1	
2-46	103140	ハグルマジク	1	
2-47	103142	カム	1	
2-48	103144	ベアリング	1	# 6004ZZ
2-49	103145	カラー	1	$\phi 12 \times \phi 20 \times 4.5L$
2-50	027006	サラバネザガネ	1	# 6

見出番号 Ref. No.	部品番号 Parts No.	部 品 名 称 Parts Name		個数 Q'ty	備 考 Remarks
2-51	102682	ナベコネジ (+)	Screw	1	M5 × 10, ヒダリネジ L.H.Thread
2-52	103627	クラッチドラム	Clutch Drum	1	
2-53	107740	ヒラザガネ	Washer	1	φ 7.5 × φ 13 × t1.2
2-54	092519	6カクボルト (+), WSW	Bolt	2	M6 × 16
2-55	081456	ナベコネジ (+)	Screw	2	M6 × 20
2-56	107736	スパック	Spack	2	# 6
2-57	103168	クランクケースフタ	Crankcase Lid	1	
2-58	092522	6カクボルト SW	Bolt	4	M6 × 50
2-59	114917	ボウシゴム	Buffer	1	
2-60	109704	サラバネザガネツキナット	Nut	1	M6
2-61	102661	エルボ	Elbow	1	
2-62	112932	ケイチガイニップル	Nipple	1	PT3/8 × PF1/4
2-63	100703	ゴムマルパッキン	Packing	1	φ 6 × φ 11.5 × t2.5
2-64	100702	チョウガタフクロナット	Nut	1	PF1/4
2-65	109295	ゴムホース	Rubber Hose	1	φ 10 × φ 15 × 105L
2-66	103158	ホゴホース	Hose	1	
2-67	103033	ホースバンド	Band	2	
2-68	102671	ゴムホース	Rubber Hose	1	φ 10 × φ 15 × 320L
2-69	103159	ホゴホース	Hose	1	
2-70	103033	ホースバンド	Band	2	
2-71	092519	6カクボルト (+) WSW	Bolt	4	M6 × 16

3・エンジン ENGINE

クランクケース、シリンダ CRANKCASE, CYLINDER

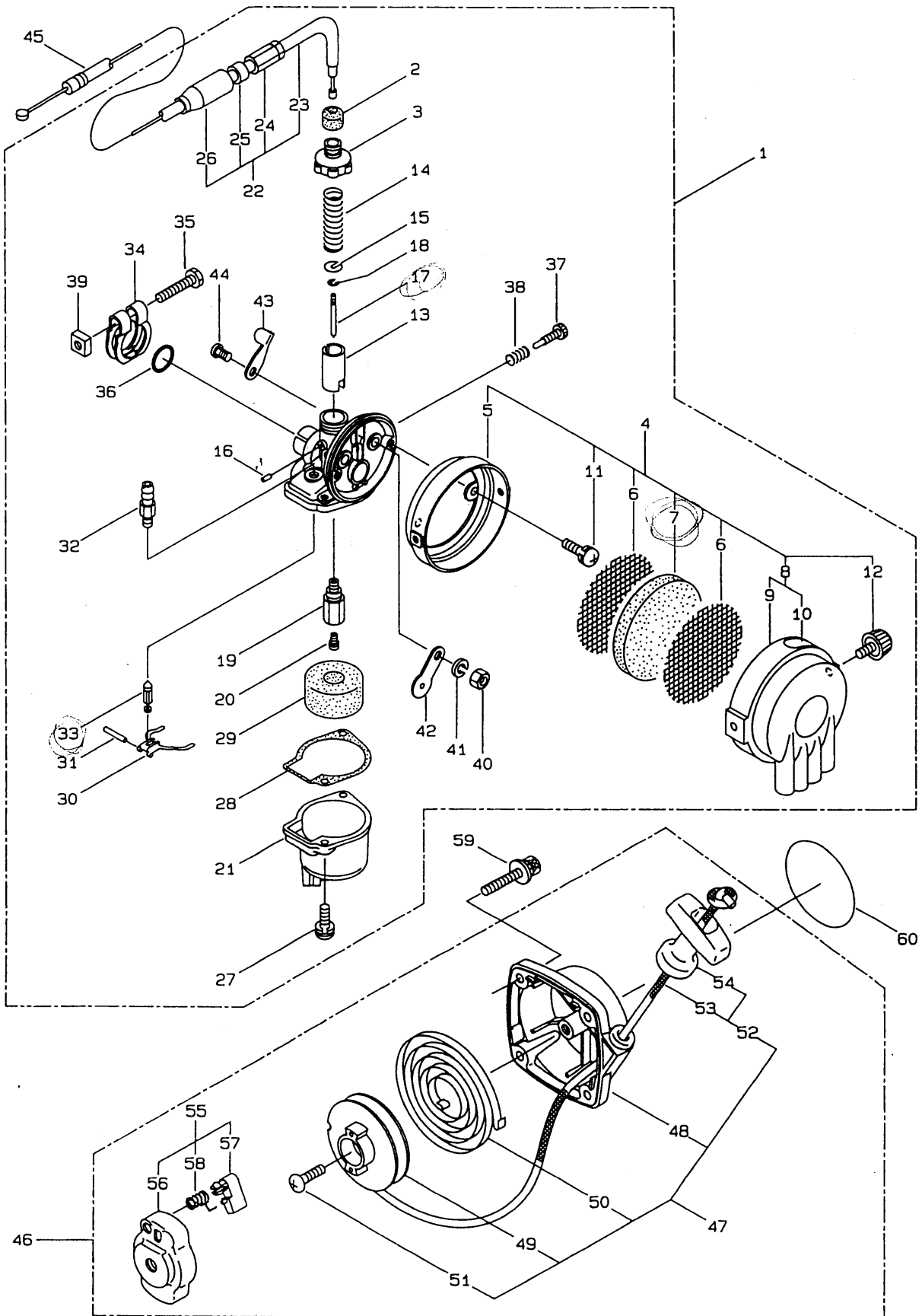


見出番号 Ref. No.	部品番号 Parts No.	部 品 名 称 Parts Name	個数 Qty	備 考 Remarks
3-1	115771	エンジン	1	AE200P/06
3-2	260993	シリンダ	1	ガスケット同時交換 New gasket required
3-3	261166	ガスケット	1	
3-4	261250	6カクアナツキボルト WSW	6	M5×20
3-5	115099	インレットパイプ	1	ガスケット同時交換 New gasket required
3-6	114877	インシュレータ	1	ガスケット同時交換 New gasket required
3-7	114879	ドウフウバン	1	
3-8	114876	ガスケット	3	
3-9	261246	6カクアナツキボルト WSW	4	M5×25
3-10	261574	マフラボディ	1	マフラカバーとセット交換 New muffler cover required
3-11	262004	プレート	1	
3-12	261006	プレート	1	
3-13	114882	ガスケット マトメ	1	
3-14	261607	6カクアナツキボルト WSW	1	M5×16
3-15	261575	マフラカバー	1	マフラボディとセット交換 New muffler body required
3-16	261780	6カクアナツキフランジボルト	4	M4×20
3-17	114906	トップカバー クミタテ	1	18~21フクム Incl.18~21
3-18	114907	トップカバー	1	
3-19	261018	ノブ マトメ	1	
3-20	261020	スペーサ	1	
3-21	261734	グリップトメワ	1	#5
3-22	114873	クランクケース	1	
3-23	261181	ベアリング	2	#6000C3
3-24	262712	オイルシール	1	TC10267
3-25	262713	オイルシール	1	TC10207
3-26	054676	Cガタトメワ	1	H26
3-27	261612	6カクアナツキボルト WSW	3	M5×30
3-28	261032	ピストン マトメ	1	
3-29	261158	ピストンリング	1	
3-30	261036	ピストンピン	1	φ5.7×φ8×23.5L
3-31	261037	ニードルベアリング	1	KBK8×11×11.8×1
3-32	261576	サークリップ	2	
3-33	261040	クランクシャフト マトメ	1	
3-34	114863	ファンカバー	1	
3-35	263464	マグネット クミタテ	1	36~44フクム Incl.36~44
3-36	114821	ロータ	1	
3-37	261301	イグニッションコイル 欠付	1	38~44フクム Incl.38~44
3-38	261302	コイル	1	
3-39	261744	コード クミタテ	1	40~42フクム Incl.40~42
3-40	261071	コード	1	

見出番号 Ref.No.	部品番号 Parts No.	部 品 名 称 P a r t s N a m e		個数 Qty	備 考 R e m a r k s
3-41	2 6 1 0 7 4	プラグキャップ	Plug Boot	1	
3-42	2 6 1 0 7 5	フック	Connector	1	
3-43	2 6 1 0 7 2	キャップ	Cap	1	
3-44	2 6 1 0 7 3	チューブ	Insulator	1	φ6×φ6.8×80L
3-45	2 6 1 0 7 6	ハンゲツキー	Woodruff Key	1	
3-46	2 6 1 0 7 7	サラザガネツキナット	Nut, Rotor	1	M6
3-47	2 6 1 0 7 8	スペーサ	Spacer	2	
3-48	2 6 1 2 5 6	6カクアナツキボルト WSW	Cap Screw	2	M4×25
3-49	2 6 1 2 0 0	スパークプラグ	Spark Plug	1	NGK BPM6Y
3-50	2 6 1 7 7 2	リード	Wire, Coil Ground	2	
3-51	2 6 1 2 0 2	グロメット	Grommet	1	
3-52	1 1 4 9 0 8	ボトムカバー	Bottom Cover	1	
3-53	1 1 4 9 4 0	ボウシンゴム	Buffer	2	
3-54	2 6 1 7 6 2	6カクアナツキフランジボルト	Cap Screw	1	M5×14
3-55	2 6 1 4 0 5	クラッチ クミタテ	Clutch, Ass'y	1	56,57フクム Incl.56,57
3-56	2 6 1 4 0 6	クラッチシュ マトメ	Clutch Shoe	2	補給は2個単位 (2) Required
3-57	2 6 3 6 1 4	ヒッパリコイルバネ	Spring, Clutch	1	
3-58	2 6 1 0 5 6	クラッチボルト	Clutch Bolt	2	M6
3-59	2 6 1 1 8 9	ヒラザガネ	Washer	2	φ6×φ16.5×t1.2
3-60	2 6 1 7 7 7	ウェーブワッシャ	Wave Washer	2	

4・エンジン ENGINE

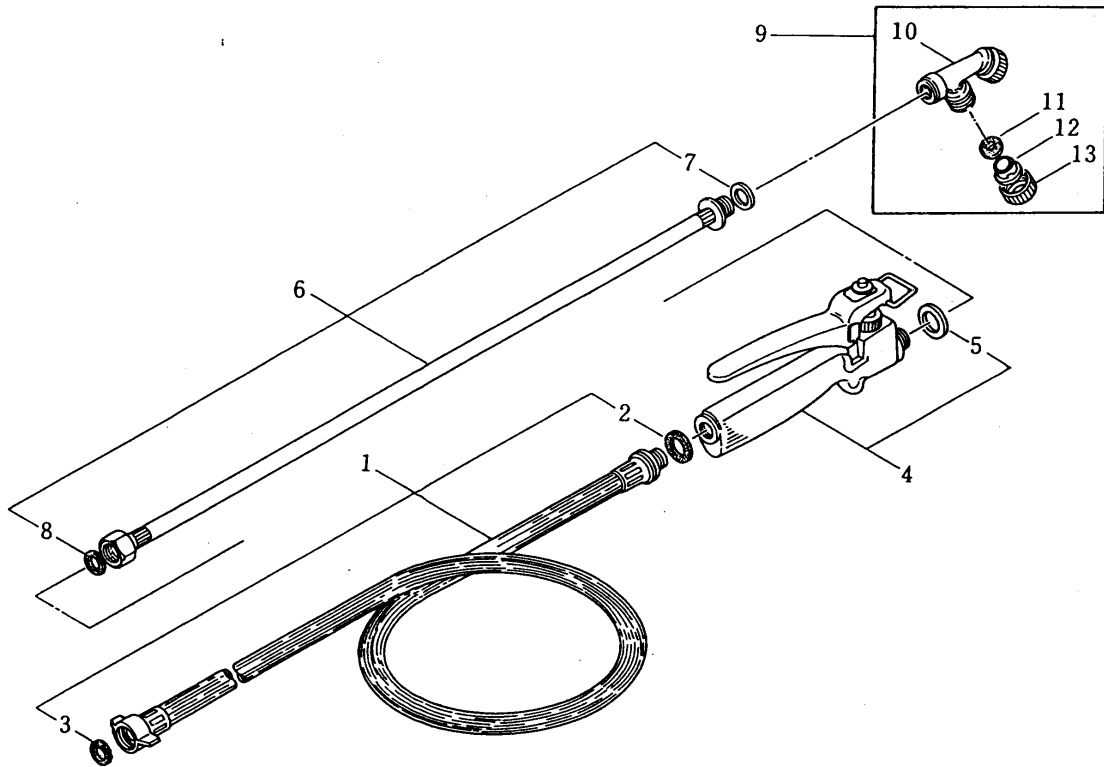
キャブレタ、リコイルスタータ CARBURETOR, RECOIL STARTER



見出番号 Ref. No.	部品番号 Parts No.	部 品 名 称 Parts Name	個数 Qty	備 考 Remarks	
4-1	115163	キャブレタ クミタテ	1	2~44フクム Incl.2~44	
4-2	115314	ゴムキャップ	1		
4-3	115352	ボデーキャップ マトメ	1		
4-4	115316	エアークリーナ クミタテ	1		
4-5	115306	クリーナボデー	1		
4-6	115307	バックスクリーン	2	9,10フクム Incl.9,10	
4-7	115308	エアークリーナ	1		
4-8	115309	クリーナカバー マトメ	1		
4-9	115310	クリーナカバー	1		
4-10	115311	ネーマ	1		
4-11	115312	ナベコネジ	2		#54
4-12	115313	セット スクリュ	2		
4-13	115354	スロットルバルブ	1		
4-14	115318	スロットルスプリング	1		
4-15	115319	スロットルスプリングレシーブ	1		
4-16	115320	スロットルガイドピン	1		
4-17	115353	ジェットニードル	1		
4-18	115322	ジェットニードルクリップ	1		
4-19	115323	ニードルジェット	1		
4-20	115402	メインジェット	1		
4-21	115325	フロートチャンバ クミタテ	1		
4-22	115326	アジャスタパイプ クミタテ	1	23~26フクム Incl.23~26	
4-23	115327	アジャスタパイプ	1		
4-24	115328	ロックナット	1		
4-25	115329	ケーブルアジャスタ	1		
4-26	115330	ゴムキャップ	1		
4-27	115331	フロートチャンバセットビス	2		
4-28	115332	フロートチャンバ PKG	1		
4-29	115333	フロート	1		
4-30	115334	フロートヒンジ	1		
4-31	115335	ヒンジピン	1		
4-32	115336	ニードルシート	1		
4-33	115463	ニードルバルブ	1		
4-34	115773	ボデーバンド	1		
4-35	115774	バンドボルト	1		
4-36	115340	Oリング	1		
4-37	115341	スローストップスクリュ	1		
4-38	115342	アジャストスクリュスプリング	1		
4-39	115775	4 カクナット	1		
4-40	115681	ロックナット	1		
4-41	115682	スプリングワッシャ	1		
4-42	115678	チョークプレート	1		
4-43	115679	チョークレバー	1		
4-44	115680	シャッターボルト	1		
4-45	114898	スロットルワイヤ	1		

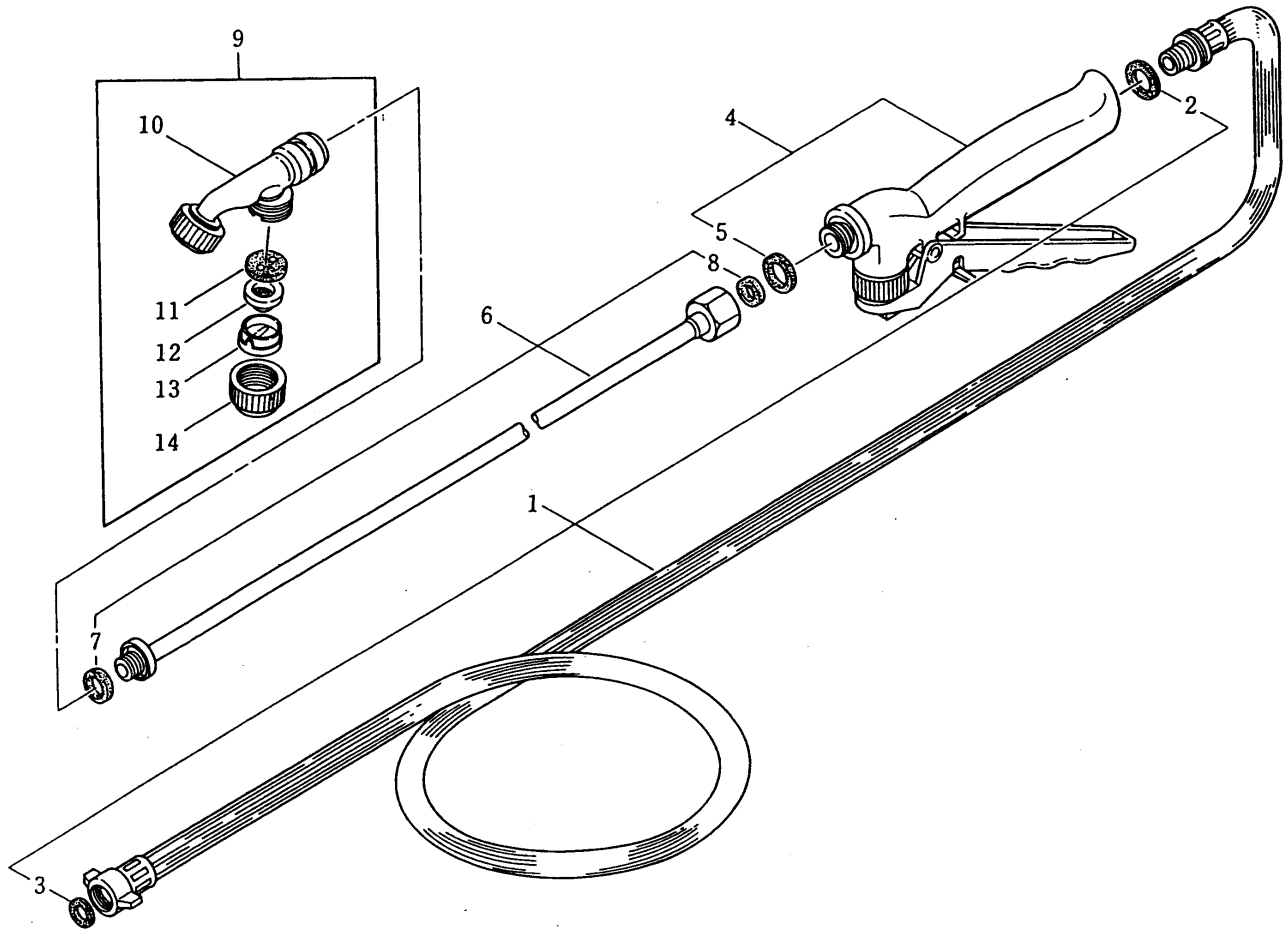
見出番号 Ref. No.	部品番号 Parts No.	部 品 名 称 P a r t s N a m e	個数 Qty	備 考 R e m a r k s
4-46	114847	リコイルスタータ クミタテ	1	47~58フクム Incl. 47~58
4-47	115095	リコイル クミタテ	1	48~54フクム Incl. 48~54
4-48	115098	スタータケース マトメ	1	ハリマーク同時交換 New label required
4-49	261621	リール	1	
4-50	261622	スパイラルスプリング	1	
4-51	115097	セットスクリュ	1	M5×12
4-52	115096	ロープ クミタテ	1	53, 54フクム Incl. 53, 54
4-53	261627	スタータロープ	1	φ3×890L
4-54	261725	スタータノブ	1	
4-55	263471	スタータプーリ クミタテ	1	56~58フクム Incl. 56~58
4-56	263472	スタータプーリ マトメ	1	
4-57	263473	ラチェット	1	
4-58	263474	リターンスプリング	1	
4-59	261257	6カクアナツキボルト WSW	4	M4×16
4-60	262101	ハリマーク	1	

5・ノズル(コロンビア) NOZZLE(for Colombia)



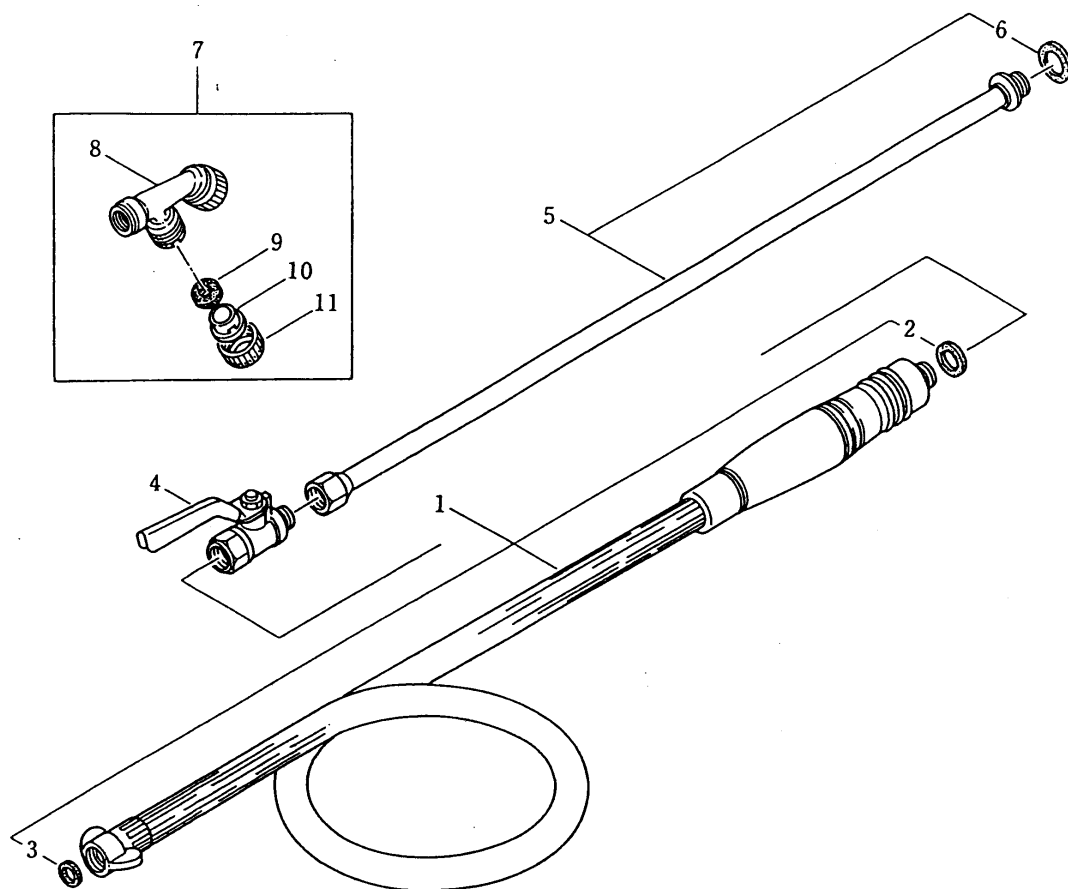
見出番号 Ref. No.	部品番号 Parts No.	部品名称 Parts Name	個数 Q'ty	備考 Remarks
5-1	111918	ホース マトメ Hose, Ass'y	1	2, 3フクム Incl. 2, 3 $\phi 7.5 \times 1300L$
5-2	013572	ゴウセイジュシマルパッキン Packing	1	$\phi 11.5 \times \phi 16 \times t1.5$
5-3	074369	ゴウセイジュシマルパッキン Packing	1	$\phi 7 \times \phi 11.5 \times t1.5$
5-4	814268	ジンリョクハンドノズル Lever Cock	1	5フクム Incl. 5
5-5	028819	ゴウセイジュシマルパッキン Packing	1	$\phi 12 \times \phi 16 \times t2$
5-6	112848	ノズルパイプ Nozzle Pipe	1	7, 8フクム Incl. 7, 8
5-7	112850	ゴウセイジュシマルパッキン Packing	1	
5-8	112851	ゴウセイジュシマルパッキン Packing	1	
5-9	103169	ワイドノズル Wide Nozzle	1	10~13フクム Incl. 10~13
5-10	103170	フンカン Nozzle Pipe	1	
5-11	103171	ゴムマルパッキン Packing	2	
5-12	103172	オリフィス ディスク Orifice Disc	2	
5-13	103173	キャップ Cap	2	

6・ノズル (マレーシア) NOZZLE(for Malaysia)



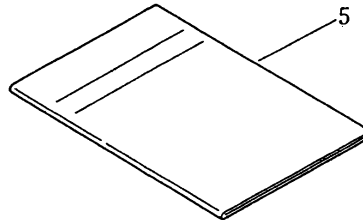
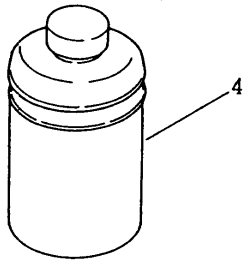
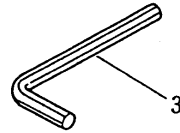
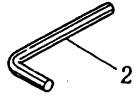
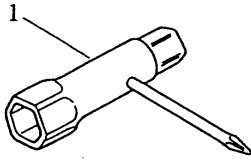
見出番号 Ref. No.	部品番号 Parts No.	部 品 名 称 Parts Name		個数 Q'ty	備 考 Remarks
6-1	811396	ホース マトメ	Hose, Ass'y	1	2, 3フクム Incl. 2, 3 $\phi 7.5 \times 1300L$
6-2	013572	ゴウセイジュシマルパッキン	Packing	1	$\phi 11.5 \times \phi 16 \times t1.5$
6-3	074369	ゴウセイジュシマルパッキン	Packing	1	$\phi 7 \times \phi 11.5 \times t1.5$
6-4	112852	レバーコック	Lever Cock	1	5フクム Incl. 5
6-5	112850	ゴウセイジュシマルパッキン	Packing	1	$\phi 11.5 \times \phi 15.5 \times t1.5$
6-6	112848	ノズルパイプ	Nozzle Pipe	1	7, 8フクム Incl. 7, 8
6-7	112850	ゴウセイジュシマルパッキン	Packing	1	$\phi 11.5 \times \phi 15.5 \times t1.5$
6-8	112851	ゴウセイジュシマルパッキン	Packing	1	$\phi 7 \times \phi 11 \times t1.5$
6-9	814267	ワイドノズル3ガタ	Wide Nozzle	1	10~14フクム Incl. 10~14
6-10	103170	フンカン	Body	1	
6-11	106359	パッキン	Packing	2	
6-12	106358	ストレーナ	Strainer	2	
6-13	103172	オリフィスディスク	Orifice Disc	2	
6-14	103173	キャップ	Cap	2	

7・ノズル (韓国) NOZZLE(for Korea)



見出番号 Ref. No.	部品番号 Parts No.	部品名称 Parts Name	個数 Q'ty	備考 Remarks
7-1	105633	ホース マトメ Hose, Ass'y	1	2, 3フクム Incl. 2, 3 $\phi 7.5 \times 1300L$
7-2	013572	ゴウセイジュシマルパッキン Packing	1	$\phi 11.5 \times \phi 16 \times t1.5$
7-3	074369	ゴウセイジュシマルパッキン Packing	1	$\phi 7 \times \phi 11.5 \times t1.5$
7-4	105891	ボールコック Ball Cock	1	PF $\frac{1}{4}$ \times PF $\frac{1}{4}$
7-5	113063	ノズルパイプ Nozzle Pipe	1	6フクム Incl. 6
7-6	112850	ゴウセイジュシマルパッキン Packing	1	$\phi 11.5 \times \phi 15.5 \times t1.5$
7-7	103169	ワイドノズル Wide Nozzle	1	8~11フクム Incl. 8~11
7-8	103170	ファンカン Nozzle Pipe	1	
7-9	103171	ゴムマルパッキン Packing	2	
7-10	103172	オリフィスディスク Orifice Disc	2	
7-11	103173	キャップ Cap	2	

8・付属品 ACCESSORIES



見出番号 Ref. No.	部品番号 Parts No.	部 品 名 称 Parts Name		個数 Q'ty	備 考 Remarks
8-1	210418	コンビボックススパナ	Box Spanner	1	13×19×(+)
8-2	062047	6カクボウスパナ	Wrench	1	3mm
8-3	105489	6カクボウスパナ	Wrench	1	4mm
8-4	022540	ネンリョウコンゴウキ クミタテ	Fuel Blending Bottle	1	0.5 ℓ
8-5	115752	トリアツカイセツメイシヨ	Instruction Manual	1	コロンビア、マレーシア向 for Colombia and Malaysia
8-5	115141	トリアツカイセツメイシヨ	Instruction Manual	1	カンコク、タイワン向 for Korea and Taiwan

